

ILERBOX

Sistema automático de enfardado con cartón ondulado para proteger lateralmente los pallets. Complementa la enfardadora automática de pallets modelo ILERGIR

Producción: Hasta 10 palets/hora



BENEFICIOS

EL DISPENSADOR DE CARTÓN AUTOMÁTICO ILERBOX APORTA...

- La máxima protección de la mercancía en el pallet
- Ahorro de costes y espacio de almacenaje
- Facilidad de automatización
- Rapidez y ergonomía en el cambio de bobina de cartón corrugado
- Más espacio libre en planta

APLICACIONES

Todo tipo de carga paletizada, de cualquier sector.

Resulta especialmente interesante en aquellos sectores en que es necesaria una mayor protección del saco, por ejemplo en el caso de productos químicos y fitosanitarios - potencialmente nocivos para el medio ambiente -; o para cualquier producto de valor añadido, donde un retorno por rotura del saco puede implicar costes muy importantes.

También resulta una buena solución de automatización en sustitución del pallet box.

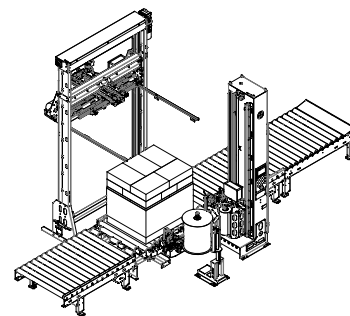
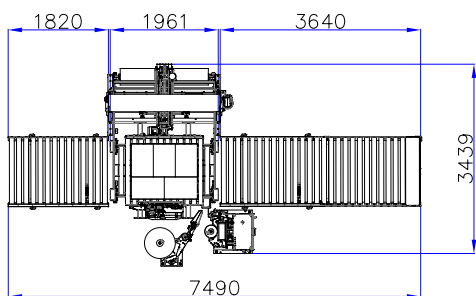
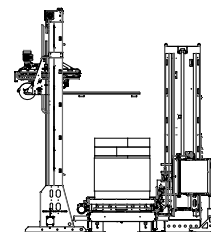
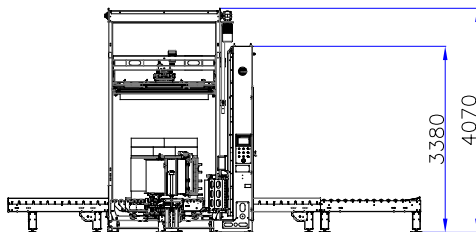
DATOS TÉCNICOS

SUMINISTRO ELÉCTRICO:

VOLTAJE: 380 III N+T 50Hz
VOLTAJE DE CONTROL: 24V
POTENCIA: 6 kW

SUMINISTRO NEUMÁTICO:

PRESIÓN: 6 bar
CONSUMO: 10 NL/min



CARACTERÍSTICAS

- Producciones de hasta 10 palets/hora.
- El ciclo es totalmente automático, sin intervención por parte del operario.
- El chasis para el soporte de la bobina de cartón corrugado es independiente.
- Permite dispensar cartón de ancho hasta 600mm en bobina de diámetro 500mm.
- Fijación del cartón corrugado integrada completamente al proceso de enfardado, sin necesidad de paros, cambios de bobina ni aplicación de cola.
- Corte mediante cuchilla.
- Módulo integrado completamente en la enfardadora ILERGIR, sin ocupar espacio extra en la planta.

OPCIONES

- Conjunto motorizado de elevación y descenso de la bobina de cartón para poder proteger el palet en su totalidad.
- Versiones anti-corrosión para productos agresivos.
- Versiones ATEX para trabajo en Zonas Clasificadas.