

ILERFIL ABS

Ensacadora manual para productos en polvo de peso bruto y dosificación por sinfín.

Producción: Hasta 240 sacos/hora
 Tipo de producto: En polvo
 Tipo de sacos: Papel, PP, PE, AL, con o sin fuelles
 Nivel de automatización: Semiautomática



BENEFICIOS

LA ENSACADORA SEMIAUTOMÁTICA ILERFIL ABS APORTA...

- Control de calidad en el producto
- Facilidad de limpieza e higiene
- Rápido retorno de la inversión
- Reducción de los tiempos muertos
- Facilidad de mantenimiento
- Operativa simple e intuitiva
- Espacios de trabajo libres de polvo
- Seguridad
- Precisión en el pesaje

APLICACIONES

- Agro-alimentario: productos fitosanitarios, ingredientes para alimentación animal.
- Alimentario: harinas, ingredientes, leche en polvo, cacao en polvo, azúcar glass.
- Químico y petroquímico: fertilizantes solubles, química fina, aditivos.
- Construcción y minería: morteros y premezclas, cementos, fosfatos, carbonatos, yesos, talcos.

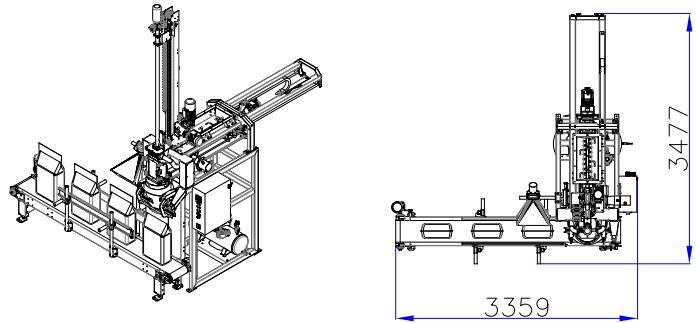
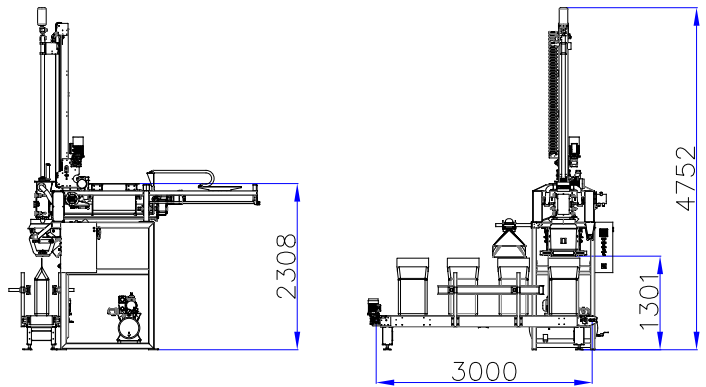
DATOS TÉCNICOS

SUMINISTRO ELÉCTRICO:

VOLTAJE: 380 III N+T 50Hz
VOLTAJE DE CONTROL: 24V
POTENCIA: 6 kW

SUMINISTRO NEUMÁTICO:

PRESIÓN: 6 bar
CONSUMO: 20 NL/min



CARACTERÍSTICAS

- Producciones de hasta 240 sacos/h en función de las características del producto, formatos a manipular y ritmo o cantidad de operarios en la línea de ensacado.
- Dosificación por tornillo sinfín, simple o doble en función de las propiedades del producto y velocidad requerida de la ensacadora.
- Compuerta vertical neumática de final de dosificación.
- Diseño mecánico sin reducciones de sección que evita la deposición de producto en ninguna pieza o esquina.
- Tomas de aspiración a conectar al filtro. Aspiración pilotada en la boca de ensacado.
- Boca ovalada con mordaza externa de obturación y sujeción del saco.
- Diseño compacto que reduce la columna de caída de producto.
- Pantalla de manejo sencilla e intuitiva para el operador.
- Controlador de peso homologado bajo MID, Clase 0,2.

OPCIONES

- Sistema agitador rompe-bóvedas.
- Sonda de densificación del producto.
- Kit de limpieza rápida mediante extracción posterior de sinfines y mirillas frontales de apertura rápida.
- Versiones anti-corrosión para productos agresivos.
- Versiones ATEX para trabajo en Zonas Clasificadas.
- Fabricaciones en acero inoxidable.
- Silleta para llenado de cajas/bidones.