

ILERSAC VBF ROBOSONIC

Ensacadora automática para sacos de válvula mediante fluidificación, carenada, con múltiples puntos de llenado alimentados por un solo brazo robótico.

Producción: Hasta 600 sacos/hora
Tipo de producto: En polvo y de baja granulometría
Nivel de automatización: Automática



BENEFICIOS

LA ENSACADORA AUTOMÁTICA POR FLUIDIFICACIÓN ILSAC VBF ROBOSONIC APORTA...

- Automatización total del proceso de ensacado
- Alta autonomía
- Flexibilidad en la producción
- Optimización en el ensacado de productos pulverulentos
- Mezclas siempre heterogéneas
- Espacio optimizado
- Ambiente de trabajo libre de polvo
- Higiene en el producto
- Adaptabilidad a altos requerimientos de higiene
- Facilidad de limpieza

APLICACIONES

- Alimentario: harinas, almidones, aditivos panadería y pastelería.
- Químico y petroquímico: PVC, productos químicos finos.
- Construcción y minería: morteros, cementos, minerales en general.

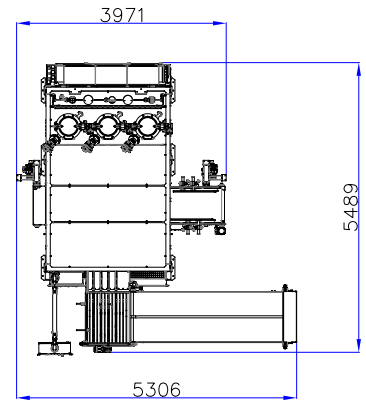
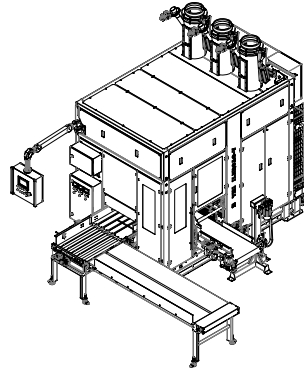
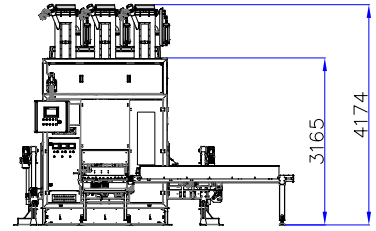
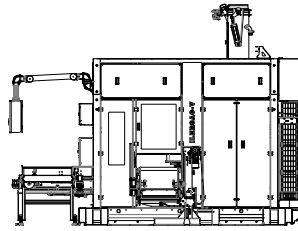
DATOS TÉCNICOS

SUMINISTRO ELÉCTRICO:

VOLTAJE: 380 III N+T 50Hz
VOLTAJE DE CONTROL: 24V
POTENCIA: 18 kW

SUMINISTRO NEUMÁTICO:

PRESIÓN: 6 bar
CONSUMO: 1885 NL/min



CARACTERÍSTICAS

- Producción de hasta 600 sacos/h en función de las características del producto y los formatos de saco a manipular.
- Ensacadora más compacta del mercado en su segmento.
- Apta para sacos de válvula de papel.
- Dosificación del producto por fluidificación.
- Sistema de pesaje de peso bruto, incluyendo el conjunto de boca de ensacado en la pesada.
- Manipulación de sacos unificada en un único punto mediante brazo robótico.
- Almacén de sacos de alta capacidad con un único punto de entrega para dos o tres bocas. Su configuración permite la reposición de pilas de sacos sin necesidad de detener la máquina.
- Sistema cónico de preapertura de la válvula, sincronizado con el robot, garantizando una máxima precisión.
- Sellado de las válvulas mediante ultrasonidos mod. ILERSONIC.
- Cinta de recogida de sacos llenos regulable en altura según formato.
- Chasis envolvente del conjunto de la ensacadora.
- Operación por recetas de trabajo.
- Sistemas semiautomáticos de apertura de cámaras.
- Configurada para facilitar la manipulación sin herramientas.

OPCIONES

- 2 o 3 bocas de ensacado atendidas por un solo robot colocador.
- Versiones ATEX para trabajo en zonas clasificadas.
- Versiones anti-corrosión para productos agresivos.
- Versiones anti-abrasión.
- Diseño higiénico especial para la industria alimentaria.
- Sistemas automáticos de recogida y recuperación de producto.
- Multifluidificación para mezclas heterogéneas.
- Fabricaciones en acero inoxidable.