

ILERPAL P

Paletizador de sacos de tipo
pórtico con pinza robotizada.

Producción: Hasta 420 sacos/hora
Altura máxima pallet: 1800 mm
Solapado de sacos: SI
Conformado de capa: NO



BENEFICIOS

EL PALETIZADOR CARTESIANO ILERPAL P APORTA...

- Espacio optimizado
- Acabados óptimos de pallet
- Rápido retorno de la inversión
- Adaptabilidad. Con configuraciones automáticas o semiautomáticas
- Flexibilidad y rapidez en los cambios de formato
- Facilidad de operación
- Paletizado suave, silencioso y preciso

APLICACIONES

- Agro-alimentario: semillas, cereales, piensos, pet-foods, premezclas.
- Alimentario: azúcar, sémolas, harinas, ingredientes, leche en polvo, cacao en polvo, almidones,.
- Químico y petroquímico: granza de plástico, PVC, fertilizantes.
- Construcción y minería: sepiolitas, perlita, morteros, sal, vidrio, frita.
- Reciclaje: pellets de biomasa y de plástico, neumático triturado.

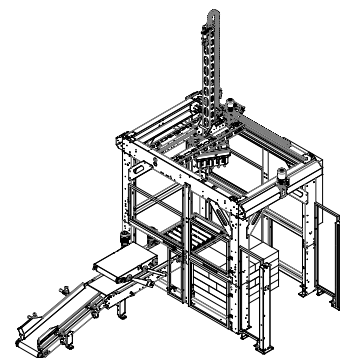
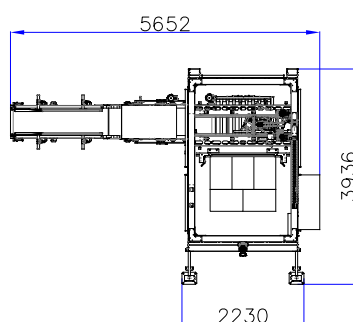
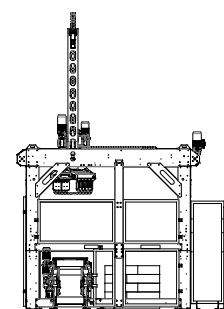
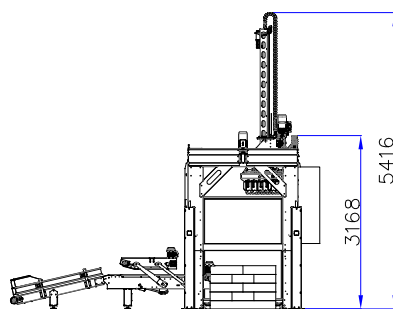
DATOS TÉCNICOS

SUMINISTRO ELÉCTRICO:

VOLTAJE: 380 III N+T 50Hz
VOLTAJE DE CONTROL: 24V
POTÉNCIA: 8,5 kW

SUMINISTRO NEUMÁTICO:

PRESIÓN: 6 bar
CONSUMO: 20 NL/min



CARACTERÍSTICAS

- Producciones de hasta 420 sacos/h en función de los mosaicos de paletización y número de capas.
- Pinza robotizada para manejo de sacos, con doble accionamiento.
- Traslación mediante ejes cartesianos.
- Transmisiones mediante correas dentadas teflonadas con nervios de acero.
- Accionamientos exclusivamente eléctricos y neumáticos.
- Diseño modular que permite configuraciones compactas aptas para espacios reducidos.
- Sistema de manipulación de capas con pinza paletizadora que permite solapar los sacos de boca abierta.

OPCIONES

- Dispensador automático de pallets, transporte de entrada y salida mediante caminos de rodillos.
- Dispensador de lámina de cartón sobre pallet vacío y/o pallet cargado.
- Dispensador de lámina de PE a partir de bobina sobre pallet vacío, con grapadora para su fijación.
- Versiones anti-corrosión para productos agresivos.
- Versiones ATEX para trabajo en Zonas Clasificadas.
- Configuración pallet en el suelo con autonomía adicional de 3 pallets vacíos.
- Polipasto para facilitar el cambio de bobinas.