

# ILERBIG M

Estación de llenado de big-bags sencilla, para productos de fácil manejo y que requieren un rápido retorno de la inversión.

Producción: Hasta 10 big bags/hora  
Tipo de envase: Big bags 4 asas  
Tipo de producto: Granulados y en polvo



## BENEFICIOS

### LA LLENADORA DE BIG BAGS ILERBIG M APORTA...

- Espacio optimizado
- Rápido retorno de la inversión
- Precisión de pesaje
- Estabilidad del Big-bag lleno

## APLICACIONES

Agro-alimentario: semillas, cereales, piensos, pet-foods, ingredientes.

Alimentario: azúcar, harinas, legumbres.

Químico y petroquímico: granza de plástico, fertilizantes.

Construcción y minería: arenas y gravas, morteros, sal, esmalte cerámico.

Reciclaje: pellets de biomasa, neumático triturado, compost.

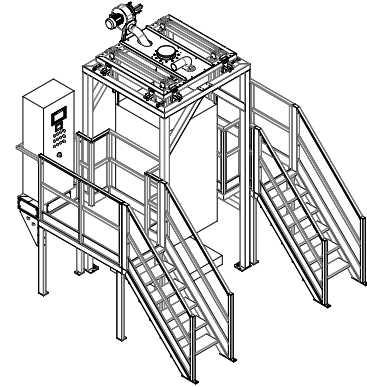
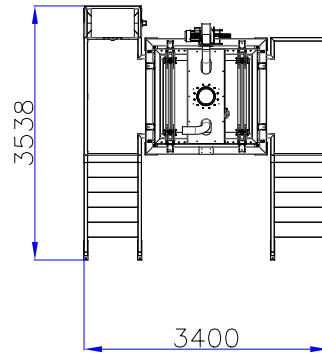
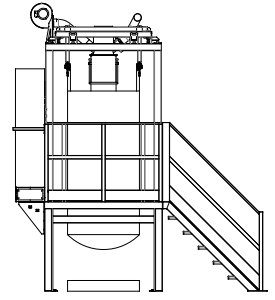
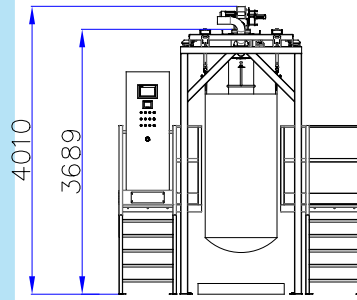
## DATOS TÉCNICOS

### SUMINISTRO ELÉCTRICO:

VOLTAJE: 380 III N+T 50Hz  
VOLTAJE DE CONTROL: 24V  
POTENCIA: 1 kW

### SUMINISTRO NEUMÁTICO:

PRESIÓN: 6 bar  
CONSUMO: 2 NL/min



## CARACTERÍSTICAS

- Producciones de hasta 10 big-bags/h en función de las características del producto, formatos a manipular y ritmo de operarios en la línea.
- Dosificación por gravedad, cinta transportadora, sinfín u otros, en función de las propiedades del producto.
- Unidad compacta, sencilla y económica.
- Sistema de pesaje superior que garantiza el peso correcto de la carga del big-bag.
- Ganchos fijos que mantienen el big-bag suspendido en el aire durante el proceso de llenado para un mejor asentamiento del producto.
- Controlador de peso homologado bajo MID, Clase 0,2.

## OPCIONES

- Versiones anti-corrosión para productos agresivos.
- Versiones ATEX para trabajo en Zonas Clasificadas.
- Turbina para hinchado de la bolsa interior de PE.
- Boca de ensacado hinchable, estanca al polvo.
- Pasarela acceso operario.